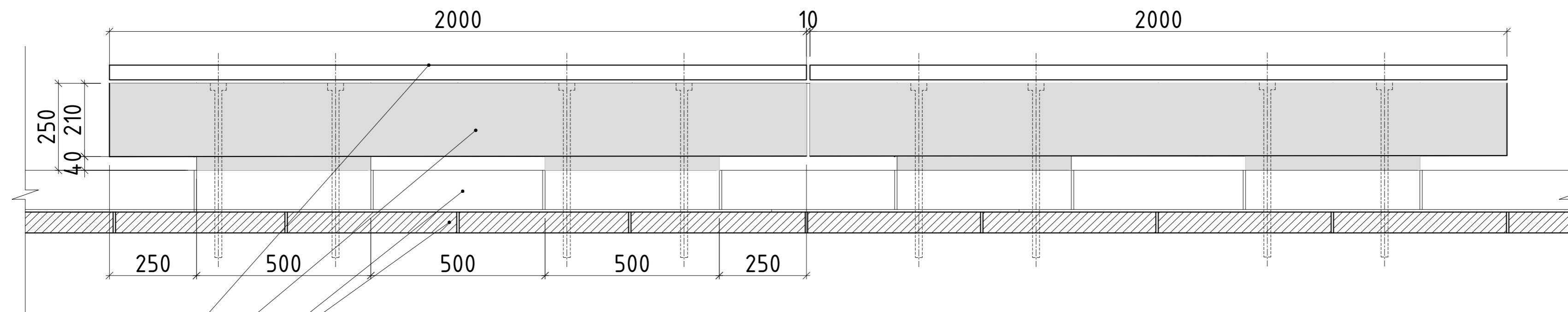



Rytinės tribūnos (1c1m) pjūvis



Suolo ES-01 fasadas

0	2024-08	Statybą leidžiančiam dokumentui, konkursui		
LAIDA	IŠLEIDIMO DATA	LAIDOS STATUSAS. KEITIMO PRIEŽASTIS (JEI TAIKOMA)		
KVAL. PATV. DOK. NR.			Statinio projekto pavadinimas	
A 912	PV	Šarūnas Kiaunė	Vasaros koncertų estrados ir jos teritorijos, Liepojos g. 1, Klaipėdoje, kapitalinio remonto projektas	
A 774	PDV	Asta Kiaunienė	Dokumento pavadinimas	
	Arch.	Gintarė Marozaitė	Rytinės tribūnos (1c1m) pjūvis, M 1:10	Laida
				0
KALBA LT	Statytojas ir (arba) užsakovas		Dokumento žymuo	Lapas
	Klaipėdos miesto savivaldybė		P22-037-KRTP-SP.B-11	Lapų
				1
				1